

○令和 3年度 放流水放射性物質測定結果
(測定場所フロー図②)

項 目	採水日	4月23日	5月12日	6月2日	7月7日								
	単 位												
放射性ヨウ素 (ヨウ素131)	Bq/kg	3 未満	3 未満	3 未満	3 未満								
放射性セシウム (セシウム134)		3 未満	3 未満	3 未満	3 未満								
放射性セシウム (セシウム137)		3 未満	3 未満	3 未満	3 未満								

※3Bq/kg未満とは、検出下限値以下のことである。

○令和 3年度 ダイオキシン類測定結果
(測定場所フロー図①・②・③・④)

項 目	単 位	基準値	6//23	
放 流 水 (フロー図②)	pg-TEQ/L	10	0.0011	
原 水 (フロー図①)		-	1.2	
地下水 (観測井戸No.1) ③		1	0.054	
地下水 (観測井戸No.2) ④		1	0.055	

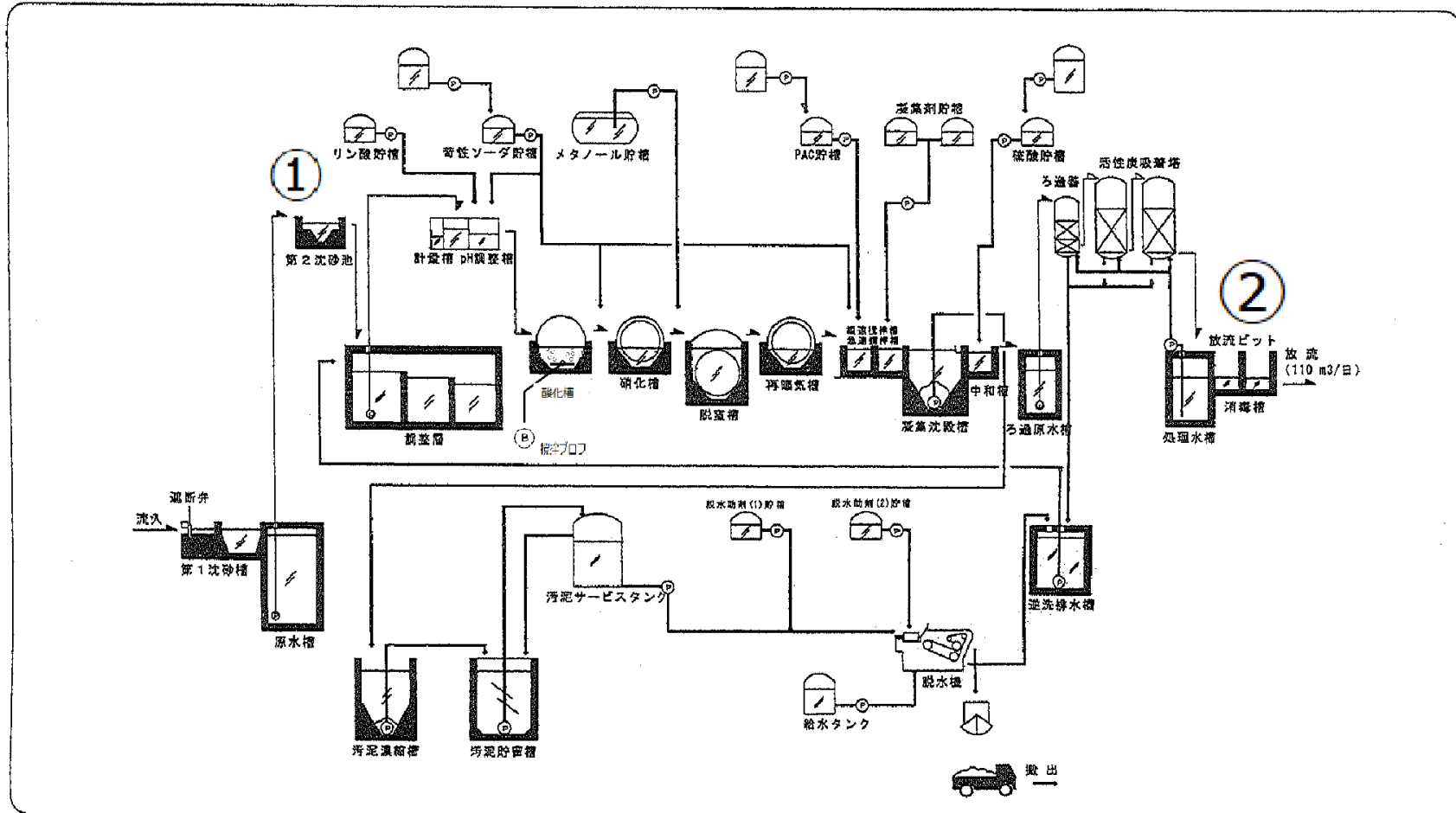
令和 3年度 観測井戸 (No.1・No.2) 水質検査結果

(測定場所フロー図③・④)

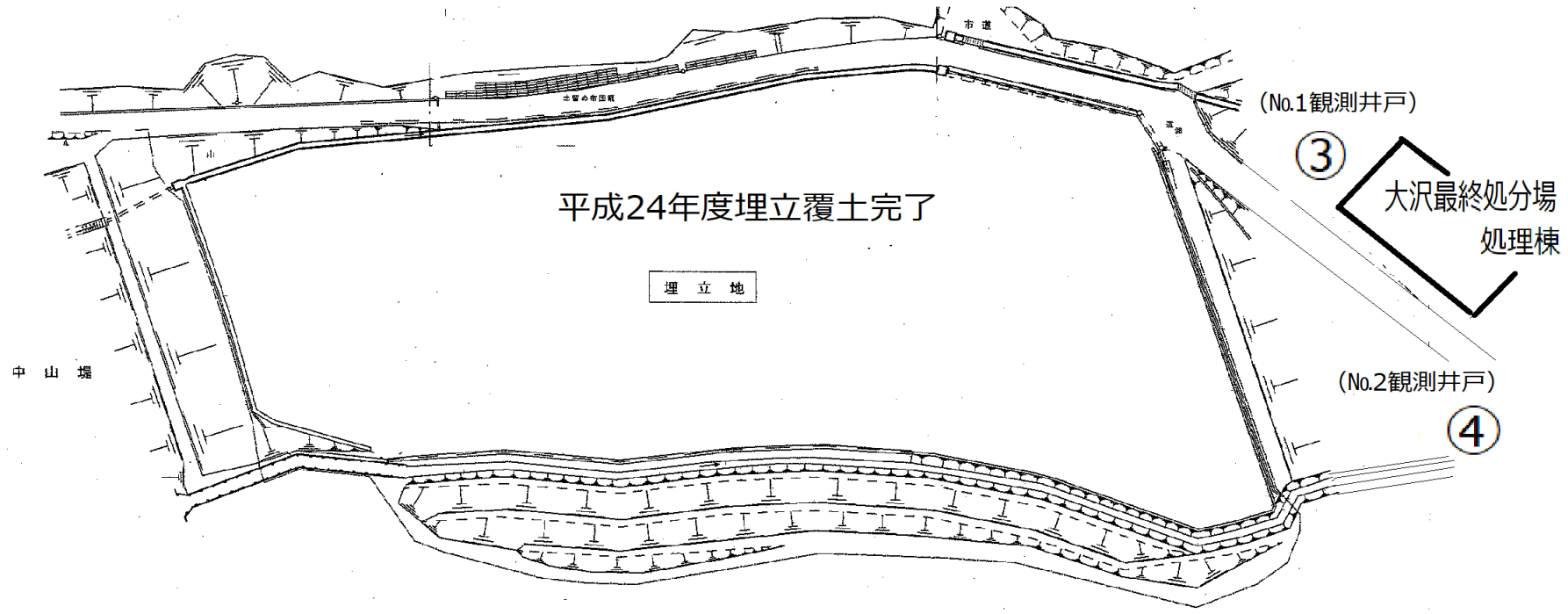
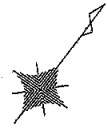
項 目	基 準 値	6月2日		No. 1 観測井戸	No. 2 観測井戸
		No. 1 観測井戸	No. 2 観測井戸		
塩化物イオン	異常でないこと mg/L	9.0	9.0		
電気伝導率 (EC)	異常でないこと mS/m	8.1	7.2		
硝酸性窒素及び亜硝酸性窒素	10 mg/L	0.002未満	0.02		
六価クロム	0.05 mg/L	0.005未満	0.005未満		
カドミウム	0.003 個/ml	0.0003未満	0.0003未満		
フッ素	0.8 mg/L	0.1未満	0.1未満		
全シアン	検出されないこと mg/L	検出しない	検出しない		
鉛	0.01 mg/L	0.001未満	0.001未満		
砒素	0.01 mg/L	0.001未満	0.001未満		
総水銀	0.0005 mg/L	0.00005未満	0.00005未満		
アルキル水銀	検出されないこと mg/L	検出しない	検出しない		
セレン	0.01 mg/L	0.001未満	0.001未満		
ほう素	1 mg/L	0.02未満	0.02未満		
ポリ塩化ビフェニル	検出されないこと mg/L	検出しない	検出しない		
四塩化炭素	0.002 mg/L	0.0002未満	0.0002未満		
1,1,1-トリクロロエタン	1 mg/L	0.0005未満	0.0005未満		
1,1,2-トリクロロエタン	0.006 mg/L	0.0006未満	0.0006未満		
トリクロロエチレン	0.01 mg/L	0.001未満	0.001未満		
テトラクロロエチレン	0.01 mg/L	0.0005未満	0.0005未満		
ジクロロメタン	0.02 mg/L	0.002未満	0.002未満		
1,2-ジクロロエタン	0.004 mg/L	0.0004未満	0.0004未満		
1,1-ジクロロエチレン	0.1 mg/L	0.002未満	0.002未満		
1,3-ジクロロプロペン	0.002 mg/L	0.0002未満	0.0002未満		
ベンゼン	0.01 mg/L	0.001未満	0.001未満		
チウラム	0.006 mg/L	0.0006未満	0.0006未満		
シマジン	0.003 mg/L	0.0003未満	0.0003未満		
チオベンカルブ	0.02 mg/L	0.002未満	0.002未満		
過マンガン酸カリウム消費量	10 mg/L	1未満	1未満		
クロロエチレン (別名塩化ビニル 又は塩化ビニルモノマー)	0.002 mg/L	0.0002未満	0.0002未満		
1,4-ジオキサン	0.05 mg/L	0.005未満	0.005未満		
1,2-ジクロロエチレン	0.04 mg/L	0.004未満	0.004未満		

※各測定場所は下記のフロー図を参照してください。

大沢最終処分場フロー図



工事名	大沢最終処分場		
図面名称	平面図		
縮尺	1/1000	1/500	1/200
築年			
平成	年	月	日
五原地場衛生施設組合			
設計者			



平成24年度埋立覆土完了

埋立地

中山堤

(No.1観測井戸)

③

大沢最終処分場
処理棟

(No.2観測井戸)

④