

令和 2年度 放流水水質検査結果

(測定場所フロー図②)

項目	排水基準値	4月22日	5月13日	6月3日	7月1日	8月12日	9月2日	10月7日	11月4日	12月16日	1月6日	2月3日	3月3日
水 温	℃	12.5	15.3	16.5	19.8	20.2	20.6	16.8	14.5	10.0	8.6	8.6	8.0
水素イオン濃度 (pH)	5.8~8.6 (海域外)	7.4	6.9	7.4	7	7.2	7.1	7.2	7.2	7.4	7.2	7.4	7.2
生物化学的酸素要求量 (BOD)	60 mg/L	2	2	2	1未満	1未満	2	2	1	1	1未満	1未満	1未満
化学的酸素要求量 (COD)	90 (海域等) mg/L	3	3	3	1	3	4	3	1	1未満	1	1	1未満
浮遊物質量 (SS)	60 mg/L	1未満	1未満	1未満	1未満	1未満	1未満	1未満	1未満	1未満	1未満	1未満	1未満
大腸菌群数	3,000 (日間平均) 個/ml	30未満	30未満	30未満	30未満	30未満	30未満	30未満	30未満	30未満	30未満	30未満	30未満
ノルマルヘキサン抽出物質含有量 (鉱油類含有量)	5 mg/L			1未満						1未満			
ノルマルヘキサン抽出物質含有量 (動植物油脂類含有量)	30 mg/L			1未満						1未満			
窒素含有量	120 [日間平均 60] (湖沼等) mg/L			3.8						4.9			
アンモニア、アンモニウム化合物、亜硝酸化合物及び硝酸化合物	200 mg/L			2.4						3.7			
硝酸性窒素及び亜硝酸性窒素				2.4						3.7			
アンモニア性窒素				0.2未満						0.2未満			
燐含有量	16 [日間平均 8] (湖沼等) mg/L			0.03						0.02未満			
有機燐化合物	1 mg/L			0.1未満						0.1未満			
フェノール類含有量	5 mg/L			0.01未満						0.01未満			
銅含有量	3 mg/L			0.01未満						0.01未満			
溶解性鉄含有量	10 mg/L			0.04未満						0.04未満			
溶解性マンガン含有量	10 mg/L			0.04						0.02未満			
クロム含有量	2 mg/L			0.04未満						0.04未満			
六価クロム化合物	0.5 mg/L			0.04未満						0.04未満			
カドミウム及びその化合物	0.03 mg/L			0.003未満						0.003未満			
ふっ素及びその化合物	15 (海域外) mg/L			0.2						0.2			
シアン化合物	1 mg/L			0.02未満						0.02未満			
鉛及びその化合物	0.1 mg/L			0.01未満						0.01未満			
亜鉛含有量	2 mg/L			0.02						0.01			
砒素及びその化合物	0.1 mg/L			0.01未満						0.01未満			
水銀及びアルキル水銀その他の水銀化合物	0.005 mg/L			0.0005未満						0.0005未満			
アルキル水銀化合物	検出されないこと mg/L			検出し無い						検出し無い			
セレン及びその化合物	0.1 mg/L			0.01未満						0.01未満			
ほう素及びその化合物	50 (海域外) mg/L			0.12						0.17			
ポリ塩化ビフェニル	0.003 mg/L			0.0005未満						0.0005未満			
四塩化炭素	0.02 mg/L			0.0002未満						0.0002未満			
1,1,1-トリクロロエタン	3 mg/L			0.0005未満						0.0005未満			
1,1,2-トリクロロエタン	0.06 mg/L			0.0006未満						0.0006未満			
トリクロロエチレン	0.1 mg/L			0.001未満						0.001未満			
テトラクロロエチレン	0.1 mg/L			0.0005未満						0.0005未満			
ジクロロメタン	0.2 mg/L			0.002未満						0.002未満			
1,2-ジクロロエタン	0.04 mg/L			0.0004未満						0.0004未満			
1,1-ジクロロエチレン	1 mg/L			0.002未満						0.002未満			
シス-1,2-ジクロロエチレン	0.4 mg/L			0.002未満						0.002未満			
1,3-ジクロロプロペン	0.02 mg/L			0.0002未満						0.0002未満			
ベンゼン	0.1 mg/L			0.001未満						0.001未満			
チウラム	0.06 mg/L			0.0006未満						0.0006未満			
シマジン	0.03 mg/L			0.0003未満						0.0003未満			
チオベンカルブ	0.2 mg/L			0.002未満						0.002未満			
1,4-ジオキサン	0.50 mg/L			0.005未満						0.005未満			
1,2-ジクロロエチレン (システ体及びトランス体の和)	0.04 mg/L			0.004未満						0.004未満			
クロロエチレン (別名塩化ビニル又は塩化ビニルモノマー)	0.002 mg/L			0.0002未満						0.0002未満			

○令和 2年度 放流水放射性物質測定結果
(測定場所フロー図②)

項 目	採水日	4月22日	5月13日	6月3日	7月1日	8月12日	9月2日	10月7日	11月4日	12月16日	1月6日	2月3日	3月3日
	単 位												
放射性ヨウ素 (ヨウ素131)	Bq/kg	3 未満	3 未満	3 未満	3 未満	3 未満	3 未満	3 未満	3 未満	3 未満	3 未満	3 未満	3 未満
放射性セシウム (セシウム134)		3 未満	3 未満	3 未満	3 未満	3 未満	3 未満	3 未満	3 未満	3 未満	3 未満	3 未満	3 未満
放射性セシウム (セシウム137)		3 未満	3 未満	3 未満	3 未満	3 未満	3 未満	3 未満	3 未満	3 未満	3 未満	3 未満	3 未満

※3Bq/kg未満とは、検出下限値以下のことである。

○令和 2年度 ダイオキシン類測定結果
(測定場所フロー図①・②・③・④)

項 目	単 位	基準値	6月24日	12月16日
放 流 水 (フロー図②)	pg-TEQ/L	10	0.011	0
原 水 (フロー図①)		-	1.2	0.72
地下水 (観測井戸No.1) ③		1	0.062	0.055
地下水 (観測井戸No.2) ④		1	0.058	0.054

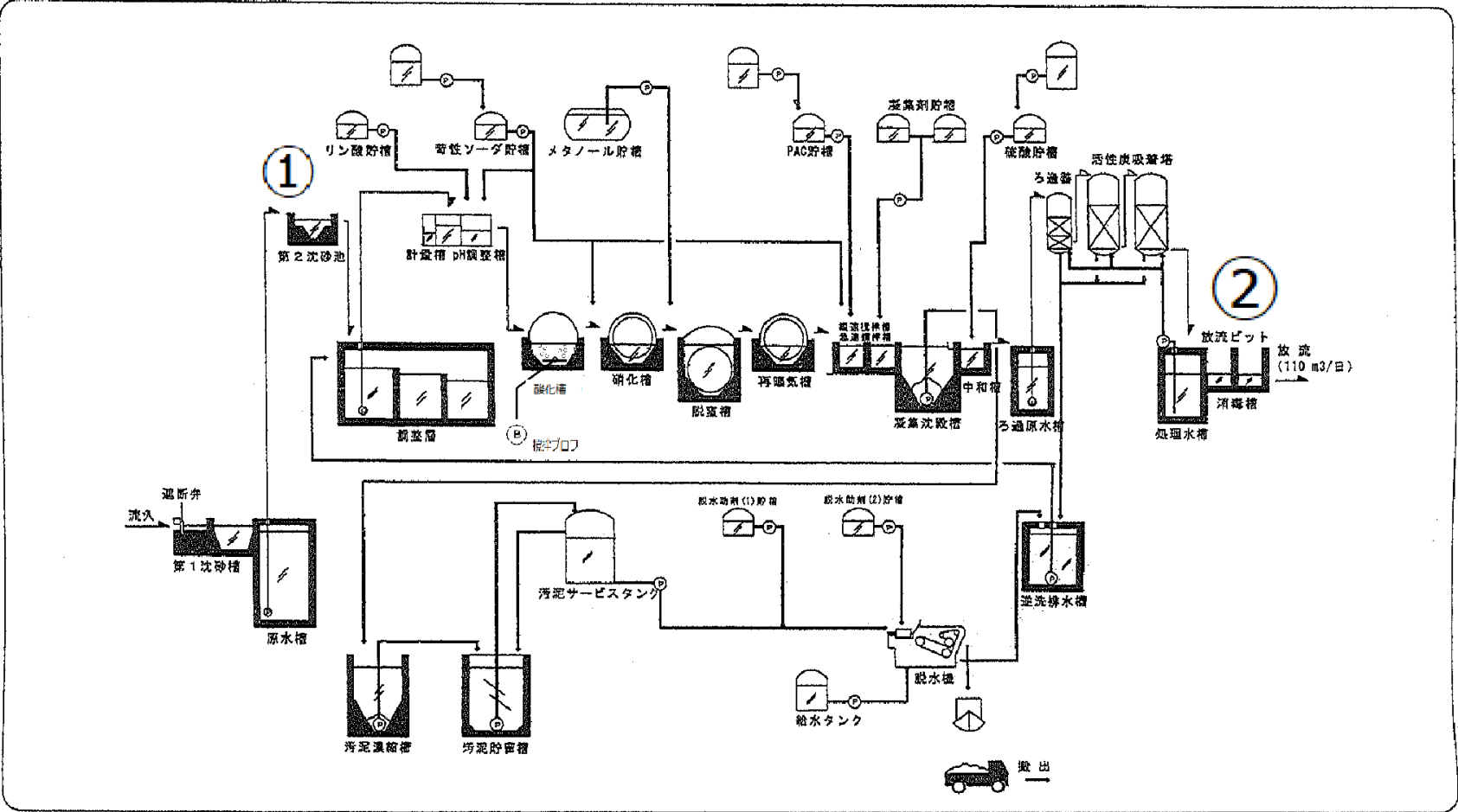
令和 2年度 観測井戸 (No.1・No.2) 水質検査結果

(測定場所フロー図③・④)

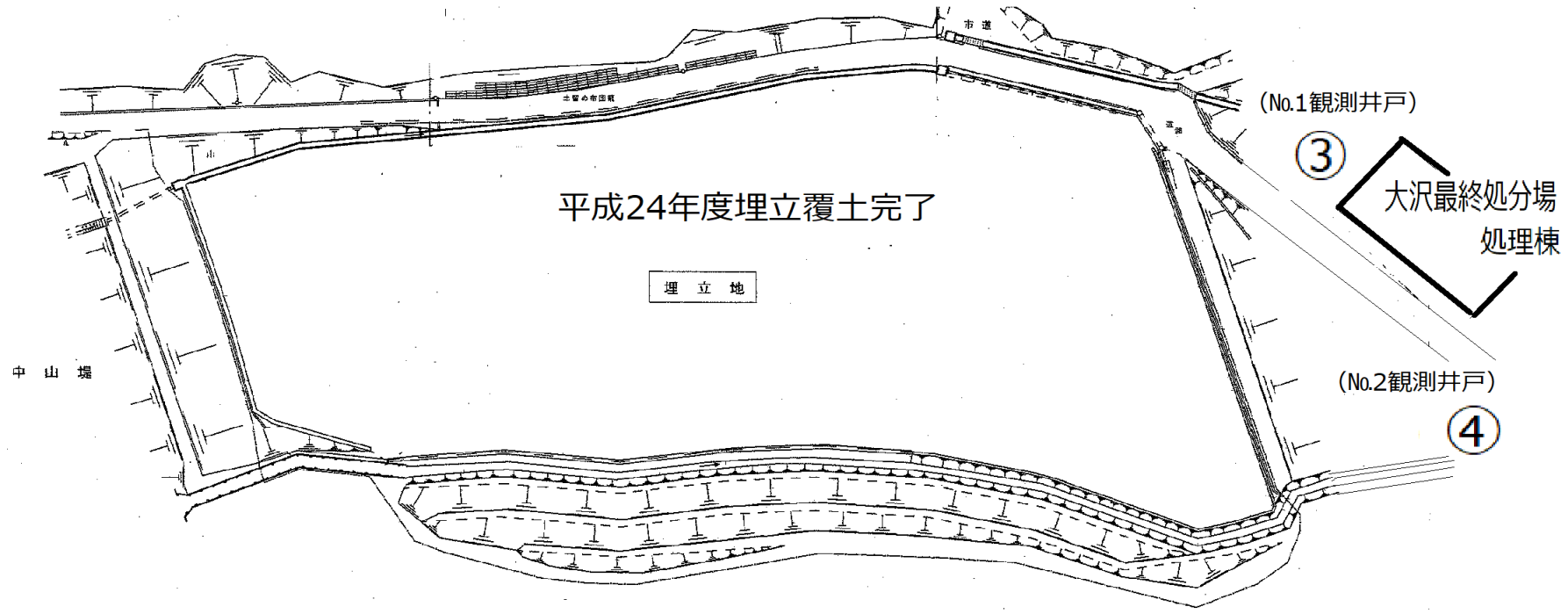
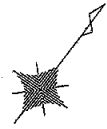
項 目	基 準 値	6月3日		12月16日	
		No.1 観測井戸	No.2 観測井戸	No.1 観測井戸	No.2 観測井戸
塩化物イオン	異常でないこと mg/L	9.0	9.0	9.0	9.0
電気伝導率 (EC)	異常でないこと mS/m	7.5	6.8	7.5	7.0
硝酸性窒素及び亜硝酸性窒素	10 mg/L	0.002未満	0.02	0.002未満	0.03
六価クロム	0.05 mg/L	0.005未満	0.005未満	0.005未満	0.005未満
カドミウム	0.003 個/ml	0.0003未満	0.0003未満	0.0003未満	0.0003未満
フッ素	0.8 mg/L	0.1未満	0.1未満	0.1未満	0.1未満
全シアン	検出されないこと mg/L	検出しない	検出しない	検出しない	検出しない
鉛	0.01 mg/L	0.001未満	0.001未満	0.001未満	0.001未満
砒素	0.01 mg/L	0.001未満	0.001未満	0.001未満	0.001未満
総水銀	0.0005 mg/L	0.00005未満	0.00005未満	0.00005未満	0.00005未満
アルキル水銀	検出されないこと mg/L	検出しない	検出しない	検出しない	検出しない
セレン	0.01 mg/L	0.001未満	0.001未満	0.001未満	0.001未満
ほう素	1 mg/L	0.02未満	0.02未満	0.02未満	0.02未満
ポリ塩化ビフェニル	検出されないこと mg/L	検出しない	検出しない	検出しない	検出しない
四塩化炭素	0.002 mg/L	0.0002未満	0.0002未満	0.0002未満	0.0002未満
1,1,1-トリクロロエタン	1 mg/L	0.0005未満	0.0005未満	0.0005未満	0.0005未満
1,1,2-トリクロロエタン	0.006 mg/L	0.0006未満	0.0006未満	0.0006未満	0.0006未満
トリクロロエチレン	0.01 mg/L	0.001未満	0.001未満	0.001未満	0.001未満
テトラクロロエチレン	0.01 mg/L	0.0005未満	0.0005未満	0.0005未満	0.0005未満
ジクロロメタン	0.02 mg/L	0.002未満	0.002未満	0.002未満	0.002未満
1,2-ジクロロエタン	0.004 mg/L	0.0004未満	0.0004未満	0.0004未満	0.0004未満
1,1-ジクロロエチレン	0.1 mg/L	0.002未満	0.002未満	0.002未満	0.002未満
1,3-ジクロロプロペン	0.002 mg/L	0.0002未満	0.0002未満	0.0002未満	0.0002未満
ベンゼン	0.01 mg/L	0.001未満	0.001未満	0.001未満	0.001未満
チウラム	0.006 mg/L	0.0006未満	0.0006未満	0.0006未満	0.0006未満
シマジン	0.003 mg/L	0.0003未満	0.0003未満	0.0003未満	0.0003未満
チオベンカルブ	0.02 mg/L	0.002未満	0.002未満	0.002未満	0.002未満
過マンガン酸カリウム消費量	10 mg/L	1未満	1未満	1未満	1未満
クロロエチレン (別名塩化ビニル 又は塩化ビニルモノマー)	0.002 mg/L	0.0002未満	0.0002未満	0.0002未満	0.0002未満
1,4-ジオキサン	0.05 mg/L	0.005未満	0.005未満	0.005未満	0.005未満
1,2-ジクロロエチレン	0.04 mg/L	0.004未満	0.004未満	0.004未満	0.004未満

※各測定場所は下記のフロー図を参照してください。

大沢最終処分場フロー図



工事名	大沢最終処分場		
図面名称	平面図		
縮尺		図面番号	
発注			
平成	年	月	日
五 京 地 域 衛 生 施 設 組 合			
設計者			



平成24年度埋立覆土完了

埋立地

中山堤

(No.1観測井戸)

3

大沢最終処分場
処理棟

(No.2観測井戸)

4