

令和 2年度 放流水水質検査結果

(測定場所フロー図②)

項目	排水基準値	4月22日	5月13日	6月3日	7月1日	8月12日	9月2日	10月7日	11月4日	12月16日	1月6日	2月3日
水 温	℃	12.5	15.3	16.5	19.8	20.2	20.6	16.8	14.5	10.0	8.6	8.6
水素イオン濃度 (pH)	5.8~8.6 (海域外)	7.4	6.9	7.4	7	7.2	7.1	7.2	7.2	7.4	7.2	7.4
生物化学的酸素要求量 (BOD)	60 mg/L	2	2	2	1未満	1未満	2	2	1	1	1未満	1未満
化学的酸素要求量 (COD)	90 (海域等) mg/L	3	3	3	1	3	4	3	1	1未満	1	1
浮遊物質量 (SS)	60 mg/L	1未満	1未満	1未満	1未満	1未満	1未満	1未満	1未満	1未満	1未満	1未満
大腸菌群数	3,000 (日間平均) 個/ml	30未満	30未満	30未満	30未満	30未満	30未満	30未満	30未満	30未満	30未満	30未満
ノルマルヘキサン抽出物質含有量 (鉱油類含有量)	5 mg/L			1未満						1未満		
ノルマルヘキサン抽出物質含有量 (動植物油脂類含有量)	30 mg/L			1未満						1未満		
窒素含有量	120 [日間平均 60] (湖沼等) mg/L			3.8						4.9		
アンモニア、アンモニウム化合物、亜硝酸化合物及び硝酸化合物	200 mg/L			2.4						3.7		
硝酸性窒素及び亜硝酸性窒素				2.4						3.7		
アンモニア性窒素				0.2未満						0.2未満		
燐含有量	16 [日間平均 8] (湖沼等) mg/L			0.03						0.02未満		
有機燐化合物	1 mg/L			0.1未満						0.1未満		
フェノール類含有量	5 mg/L			0.01未満						0.01未満		
銅含有量	3 mg/L			0.01未満						0.01未満		
溶解性鉄含有量	10 mg/L			0.04未満						0.04未満		
溶解性マンガン含有量	10 mg/L			0.04						0.02未満		
クロム含有量	2 mg/L			0.04未満						0.04未満		
六価クロム化合物	0.5 mg/L			0.04未満						0.04未満		
カドミウム及びその化合物	0.03 mg/L			0.003未満						0.003未満		
ふっ素及びその化合物	15 (海域外) mg/L			0.2						0.2		
シアン化合物	1 mg/L			0.02未満						0.02未満		
鉛及びその化合物	0.1 mg/L			0.01未満						0.01未満		
亜鉛含有量	2 mg/L			0.02						0.01		
砒素及びその化合物	0.1 mg/L			0.01未満						0.01未満		
水銀及びアルキル水銀その他の水銀化合物	0.005 mg/L			0.0005未満						0.0005未満		
アルキル水銀化合物	検出されないこと mg/L			検出し無い						検出し無い		
セレン及びその化合物	0.1 mg/L			0.01未満						0.01未満		
ほう素及びその化合物	50 (海域外) mg/L			0.12						0.17		
ポリ塩化ビフェニル	0.003 mg/L			0.0005未満						0.0005未満		
四塩化炭素	0.02 mg/L			0.0002未満						0.0002未満		
1,1,1-トリクロロエタン	3 mg/L			0.0005未満						0.0005未満		
1,1,2-トリクロロエタン	0.06 mg/L			0.0006未満						0.0006未満		
トリクロロエチレン	0.1 mg/L			0.001未満						0.001未満		
テトラクロロエチレン	0.1 mg/L			0.0005未満						0.0005未満		
ジクロロメタン	0.2 mg/L			0.002未満						0.002未満		
1,2-ジクロロエタン	0.04 mg/L			0.0004未満						0.0004未満		
1,1-ジクロロエチレン	1 mg/L			0.002未満						0.002未満		
シス-1,2-ジクロロエチレン	0.4 mg/L			0.002未満						0.002未満		
1,3-ジクロロプロペン	0.02 mg/L			0.0002未満						0.0002未満		
ベンゼン	0.1 mg/L			0.001未満						0.001未満		
チウラム	0.06 mg/L			0.0006未満						0.0006未満		
シマジン	0.03 mg/L			0.0003未満						0.0003未満		
チオベンカルブ	0.2 mg/L			0.002未満						0.002未満		
1,4-ジオキサン	0.50 mg/L			0.005未満						0.005未満		
1,2-ジクロロエチレン (システ体及びトランス体の和)	0.04 mg/L			0.004未満						0.004未満		
クロロエチレン (別名塩化ビニル又は塩化ビニルモノマー)	0.002 mg/L			0.0002未満						0.0002未満		

○令和 2年度 放流水放射性物質測定結果
(測定場所フロー図②)

項目	採水日	4月22日	5月13日	6月3日	7月1日	8月12日	9月2日	10月7日	11月4日	12月16日	1月6日	2月3日	
	単位												
放射性ヨウ素 (ヨウ素131)	Bq/kg	3未満	3未満	3未満	3未満	3未満	3未満	3未満	3未満	3未満	3未満	3未満	
放射性セシウム (セシウム134)		3未満	3未満	3未満	3未満	3未満	3未満	3未満	3未満	3未満	3未満	3未満	
放射性セシウム (セシウム137)		3未満	3未満	3未満	3未満	3未満	3未満	3未満	3未満	3未満	3未満	3未満	

※3Bq/kg未満とは、検出下限値以下のことである。

○令和 2年度 ダイオキシン類測定結果
(測定場所フロー図①・②・③・④)

項目	単位	基準値	6月24日	12月16日
放流水 (フロー図②)	pg-TEQ/L	10	0.011	0
原水 (フロー図①)		-	1.2	0.72
地下水 (観測井戸No.1) ③		1	0.062	0.055
地下水 (観測井戸No.2) ④		1	0.058	0.054

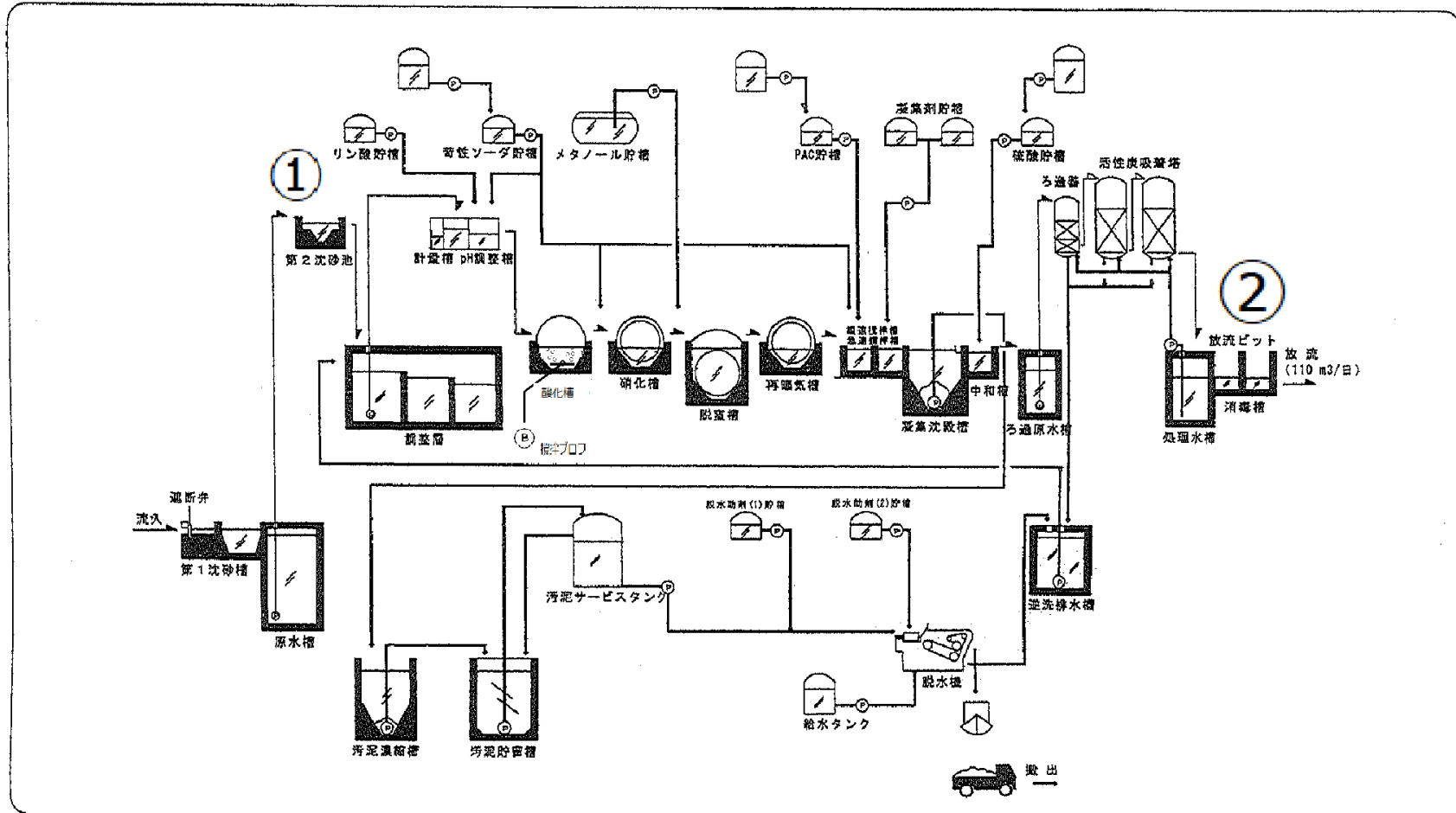
令和 2年度 観測井戸 (No.1・No.2) 水質検査結果

(測定場所フロー図③・④)

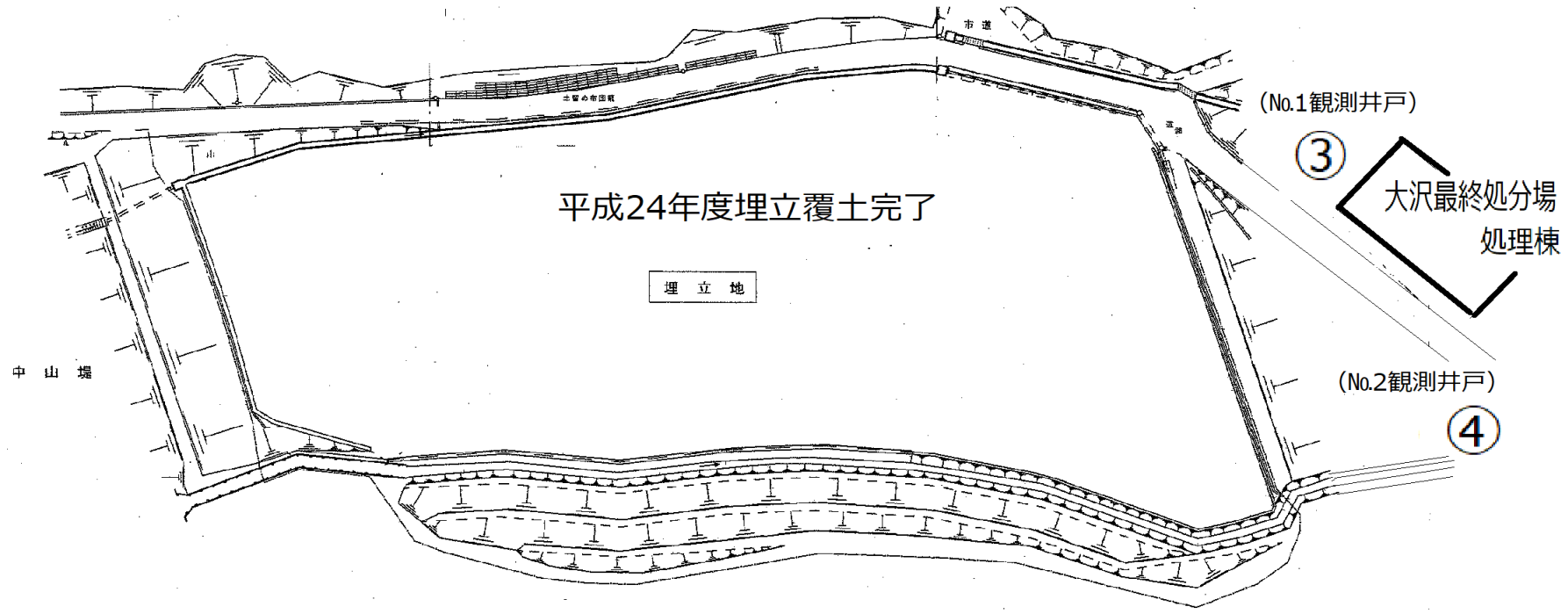
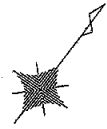
項 目	基 準 値	6月3日		12月16日	
		No.1 観測井戸	No.2 観測井戸	No.1 観測井戸	No.2 観測井戸
塩化物イオン	異常でないこと mg/L	9.0	9.0	9.0	9.0
電気伝導率 (EC)	異常でないこと mS/m	7.5	6.8	7.5	7.0
硝酸性窒素及び亜硝酸性窒素	10 mg/L	0.002未満	0.02	0.002未満	0.03
六価クロム	0.05 mg/L	0.005未満	0.005未満	0.005未満	0.005未満
カドミウム	0.003 個/ml	0.0003未満	0.0003未満	0.0003未満	0.0003未満
フッ素	0.8 mg/L	0.1未満	0.1未満	0.1未満	0.1未満
全シアン	検出されないこと mg/L	検出しない	検出しない	検出しない	検出しない
鉛	0.01 mg/L	0.001未満	0.001未満	0.001未満	0.001未満
砒素	0.01 mg/L	0.001未満	0.001未満	0.001未満	0.001未満
総水銀	0.0005 mg/L	0.00005未満	0.00005未満	0.00005未満	0.00005未満
アルキル水銀	検出されないこと mg/L	検出しない	検出しない	検出しない	検出しない
セレン	0.01 mg/L	0.001未満	0.001未満	0.001未満	0.001未満
ほう素	1 mg/L	0.02未満	0.02未満	0.02未満	0.02未満
ポリ塩化ビフェニル	検出されないこと mg/L	検出しない	検出しない	検出しない	検出しない
四塩化炭素	0.002 mg/L	0.0002未満	0.0002未満	0.0002未満	0.0002未満
1,1,1-トリクロロエタン	1 mg/L	0.0005未満	0.0005未満	0.0005未満	0.0005未満
1,1,2-トリクロロエタン	0.006 mg/L	0.0006未満	0.0006未満	0.0006未満	0.0006未満
トリクロロエチレン	0.01 mg/L	0.001未満	0.001未満	0.001未満	0.001未満
テトラクロロエチレン	0.01 mg/L	0.0005未満	0.0005未満	0.0005未満	0.0005未満
ジクロロメタン	0.02 mg/L	0.002未満	0.002未満	0.002未満	0.002未満
1,2-ジクロロエタン	0.004 mg/L	0.0004未満	0.0004未満	0.0004未満	0.0004未満
1,1-ジクロロエチレン	0.1 mg/L	0.002未満	0.002未満	0.002未満	0.002未満
1,3-ジクロロプロペン	0.002 mg/L	0.0002未満	0.0002未満	0.0002未満	0.0002未満
ベンゼン	0.01 mg/L	0.001未満	0.001未満	0.001未満	0.001未満
チウラム	0.006 mg/L	0.0006未満	0.0006未満	0.0006未満	0.0006未満
シマジン	0.003 mg/L	0.0003未満	0.0003未満	0.0003未満	0.0003未満
チオベンカルブ	0.02 mg/L	0.002未満	0.002未満	0.002未満	0.002未満
過マンガン酸カリウム消費量	10 mg/L	1未満	1未満	1未満	1未満
クロロエチレン (別名塩化ビニル 又は塩化ビニルモノマー)	0.002 mg/L	0.0002未満	0.0002未満	0.0002未満	0.0002未満
1,4-ジオキサン	0.05 mg/L	0.005未満	0.005未満	0.005未満	0.005未満
1,2-ジクロロエチレン	0.04 mg/L	0.004未満	0.004未満	0.004未満	0.004未満

※各測定場所は下記のフロー図を参照してください。

大沢最終処分場フロー図



工事名	大沢最終処分場		
図面名称	平面図		
縮尺		図面番号	
発注			
平成	年	月	日
五 京 地 域 衛 生 施 設 規 画 会			
設計者			



平成24年度埋立覆土完了

埋立地

中山堤

(No.1観測井戸)

3

大沢最終処分場
処理棟

(No.2観測井戸)

4